

ЗАВОДСТРОЙТЕХНИКА

стройтехника

**«РИФЕЙ-ПОЛЮС-СД»
«РИФЕЙ-БУРАН-СД»
«РИФЕЙ-Удар-Р-СД»
«РИФЕЙ-Удар-А-СД»**

Комплекс для изготовления строительных изделий.

**ПАСПОРТ.
РУКОВОДСТВО ПО ЭКСПЛУАТАЦИИ.**

г. Златоуст
2015 г.

**456228, Россия, Челябинская обл., г. Златоуст, пос. Красная Горка, д. 16,
тел/факс (3513) 66-77-35, 66-77-25, web site: www.v-press.ru; вибропресс.рф**

ЗАВОДСТРОЙТЕХНИКА

ЗАВОДСТРОЙТЕХНИКА

СОДЕРЖАНИЕ

	Стр.
МЕРОПРИЯТИЯ ПО ПОДГОТОВКЕ КОМПЛЕКСА К ПУСКУ	2
ПАСПОРТ	3
РУКОВОДСТВО ПО ЭКСПЛУАТАЦИИ	6
Введение.....	6
1. Устройство и технические характеристики	6
2. Указание мер безопасности	7
3. Монтаж и подготовка к первоначальному пуску.....	8
4. Приложения.....	9

РЕКВИЗИТЫ ПРЕДПРИЯТИЯ ИЗГОТОВИТЕЛЯ



ТЕЛЕФОН/ФАКС:

Отдел эксплуатации и гарантийного обслуживания: +7 3513 6268 21

E-mail: naladkaex@mail.ru

**МЕРОПРИЯТИЯ
ПО ПОДГОТОВКЕ КОМПЛЕКСА К ПУСКУ**

(выполняются потребителем до приезда бригады изготовителя по пуско-наладочным работам).

1. Перед началом монтажа комплекса потребителю необходимо ознакомиться с «Руководством по эксплуатации».

2. Выполнить работы в соответствии с п.п.3.1.- 3.4. раздела 3 “Монтаж и подготовка к первоначальному пуску”: изготовить фундамент, смонтировать комплекс на фундаменте, подвести к нему электроэнергию и воду.

3. Подготовить не менее 600 кг цемента и 10 м³ заполнителя для приёмочных испытаний.

4. Подготовить не менее трех человек для участия в пуско-наладочных работах и обучения работе на бетонном заводе.

ВНИМАНИЕ!

В процессе монтажа и эксплуатации комплекса категорически ЗАПРЕЩАЕТСЯ проведение сварочных работ без надежного крепления с помощью струбины обратного сварочного кабеля “Земля” непосредственно к свариваемой детали. При нарушении этого условия происходит перегорание соединительных электрокабелей и другой электроаппаратуры комплекса.

В этом случае восстановление электрооборудования осуществляется потребителем. Стоимость и сроки восстановления оговариваются отдельно.

ЗАВОДСТРОЙТЕХНИКА**ПАСПОРТ**

Комплекс для изготовления строительных изделий
РИФЕЙ-ПОЛЮС-СД / РИФЕЙ-БУРАН-СД / РИФЕЙ-УДАР-Р-СД / РИФЕЙ-УДАР-А-СД

1.Комплект поставки*.

№ п/п	Наименование узла	Кол.	Примечание
1	Формующий блок Рифей-Полюс (Буран / Удар-Р / Удар-А)	1	согласно договору
2	Смеситель СГ-750М	1	РС-10 05.00.000
3	Дозатор весовой БД-750-СД	1	ОК-553 00.00.000
4	Дозатор заполнителя ДЗ-10	1	Р-12 05.00.000
5	Конвейер ленточный КЛ-650-7,0	1	Р-08 04.00.000
5.1	Стойка конвейера	1	РС-10 01.00.000
6	Конвейер ленточный КЛ-500-5,0	1	Р-11 03.00.000
6.1	Стойка конвейера	1	РС-4 05.00.000М
7	Бункер приёмный	1	ОК-528 01.00.000
8	Пульт управления ПУ-А	1	Р-11 27.00.000-01
9	Конвейер винтовой (шнек) (длина 6 метров)	1	WAM или KB (согласно договору)
10	Компрессор «АВАС» В5900В/200 СТ5,5	1	в упаковке
11	Ящик УП-2	1	УП-2 00.000
11.1	Комплект сборочно-монтажный и ЗИП	1	ОК-532 50.00.000
12	Сопроводительная документация		
12.1	Рифей-Полюс-СД/Рифей-Буран-СД/ Рифей-Удар-Р-СД/Рифей-Удар-А-СД. Паспорт. Руководство по эксплуатации.	1	
12.2	Рифей-Полюс. Формующий блок. Паспорт. Руководство по эксплуатации.	1	согласно договору
12.3	Рифей-Буран. Формующий блок. Паспорт. Руководство по эксплуатации.	1	
12.4	Рифей-Удар-Р. Формующий блок. Паспорт. Руководство по эксплуатации.	1	
12.5	Рифей-Удар-А. Формующий блок. Паспорт. Руководство по эксплуатации.	1	
12.6	ПУ-А. Пульт управления. Паспорт. Руководство по эксплуатации.	1	
12.7	СГ-750М. Смеситель для приготовления бетонных смесей. Паспорт. Руководство по эксплуатации.	1	
12.8	ДЗ-10. Дозатор заполнителя. Паспорт. Руководство по эксплуатации.	1	
12.9	БД-750-СД. Блок дозаторов Паспорт. Руководство по эксплуатации.	1	
12.10	КЛ-650-7,0. Конвейер ленточный Паспорт. Руководство по эксплуатации.	1	
12.11	КЛ-500-5,0. Конвейер ленточный Паспорт. Руководство по эксплуатации.	1	
12.12	Компрессор «АВАС» В5900В/200. Паспорт. Руководство по эксплуатации.	1	
12.13	Конвейер винтовой. Паспорт. Руководство по эксплуатации.	1	

* - состав входящих узлов смотри в паспортах на соответствующие узлы.

2. Свидетельство о приемке.

Комплекс прошел контрольный осмотр, приемочные испытания и признан годным к эксплуатации.

Дата изготовления _____

От производства _____
(должность, Ф.И.О., подпись)

От службы контроля _____
(должность, Ф.И.О., подпись)

Дата отгрузки _____

Ответственный за отгрузку _____
(должность, Ф.И.О., подпись)

3. Гарантийные обязательства.

3.1. Гарантийные обязательства выполняются при условии проведения пусконаладочных работ и обучения персонала представителями завода-изготовителя. В Акте пусконаладочных работ должны быть указаны фамилии лиц, прошедших обучение и допущенных к работе на комплексе.

3.2. Завод-изготовитель не несет гарантийной ответственности в случаях:

- небрежной транспортировки и хранения изделия потребителем;
- отсутствия Акта пусконаладочных работ с участием представителей завода-изготовителя и/или утери Паспорта на изделие;
- внесения Потребителем изменений в конструкцию изделия;
- разборки, перекомпоновки или ремонтного вмешательства в течение гарантийного срока без письменного уведомления завода-изготовителя;
- несоблюдения потребителем требований к условиям эксплуатации, периодического обслуживания, регулировки и смазки согласно «Руководству по эксплуатации», и отсутствия журнала регистрации этих работ;
- эксплуатации оборудования персоналом, не прошедшим обучение представителями завода-изготовителя с указанием в Акте пусконаладочных работ.

Гарантийные обязательства не распространяются на неисправности оборудования, возникшие в случаях:

- механического повреждения, вызванного внешним воздействием, стихийным бедствием;
- несоответствия параметров питающей электрической сети или водяной магистрали требованиям «Руководства по эксплуатации»;
- естественного, нормального износа деталей и узлов, таких, как приводные ремни, подшипники, шкивы, уплотнения (манжеты, сальники), пневмоклапаны, лента конвейера (включая скребки), броня (защита), лопатки и ротор смесителя, опоры винта шнекового конвейера и т.д.;
- перегрузки оборудования, повлекшей выход из строя электрооборудования. К безусловным признакам такой перегрузки относятся: деформация или оплавление деталей и узлов, потемнение и обугливание изоляции проводов, перегорание обмоток ротора или статора электродвигателей, перегорание предохранителей;
- перегрузки оборудования, повлекшей выход из строя механических частей. К безусловным признакам такой перегрузки относятся: разрушение шпонок и шестерен; трещины в стенках бункеров, вызванных увеличенной вибрацией при пустом бункере.

3.3. В случае приобретения потребителем пакета «Гарантия-Базовая», гарантийный срок на изделие составляет **14 месяцев** с момента отгрузки потребителю, с учетом требований, изложенных в пунктах 3.1. и 3.2. гарантийных обязательств.

3.4. В случае приобретения потребителем пакета «Гарантия-Премиум», гарантийный срок на изделие составляет **24 месяца** с момента отгрузки потребителю, с учетом требований, изложенных в пунктах 3.1. и 3.2. гарантийных обязательств.

При этом сохраняется ограничение гарантийного срока в 14 месяцев для следующих узлов: компрессор, шнековый конвейер, тензодатчики, вибраторы.

3.5. Для гарантийного ремонта оборудования необходимо предоставить акт рекламации, подписанный руководителем организации. Акт рекламации должен содержать следующие пункты: название и реквизиты организации; дату составления акта; фамилии лиц, составивших акт, и их должности; № договора на приобретенное оборудование; дату ввода оборудования в эксплуатацию (пусконаладочных работ); подробное описание выявленных недостатков и обстоятельств, при которых они обнаружены; заключение комиссии о причинах. К Акту рекламации должны быть приложены фотографии неисправного узла и копия Акта пусконаладочных работ.

3.6. При необходимости, неисправная деталь (узел, изделие) доставляется на завод-изготовитель за счет потребителя. После проведения экспертизы принимается решение о проведении ремонта, либо о полной замене. Сроки ремонта определяются в соответствии с положениями «Закона о защите прав потребителей». Замененное или отремонтированное оборудование доставляется за счет потребителя.

4. Сведения о вводе в эксплуатацию.

Дата ввода в эксплуатацию _____

должность, Ф.И.О.

подпись

РУКОВОДСТВО ПО ЭКСПЛУАТАЦИИ**Введение.**

Комплекс «Рифей-Полюс (Буран / Удар-Р / Удар-А) - СД» (далее комплекс) предназначен для изготовления различных строительных изделий из жёстких бетонных смесей методом вибропрессования.

Комплекс может эксплуатироваться в закрытых помещениях или под навесом, при температуре окружающего воздуха от +5° С до +45° С. Минимальная высота помещения или навеса – 6 м. Место установки комплекса должно быть оборудовано сетью трехфазного тока с заземленной нейтралью и иметь грузоподъемное средство для монтажа, обслуживания и ремонта грузоподъемностью не менее 3 тонн.

1. Устройство и технические характеристики.

Комплекс (см. рисунок 1) состоит из дозатора заполнителя 1, бункера приёмного 2, конвейера 3, дозатора весового 4, смесителя для приготовления жёсткой бетонной смеси 5, конвейера 6 для подачи готовой смеси в формующий блок 7. Пульт управления 8 устанавливается в удобном для потребителя месте в пределах длины кабелей. Конвейер винтовой (шнек) 9 крепится на силос 10 (заказывается отдельно). Рядом с дозатором заполнителя устанавливается компрессор 11 для подачи воздуха на пневмопривод.

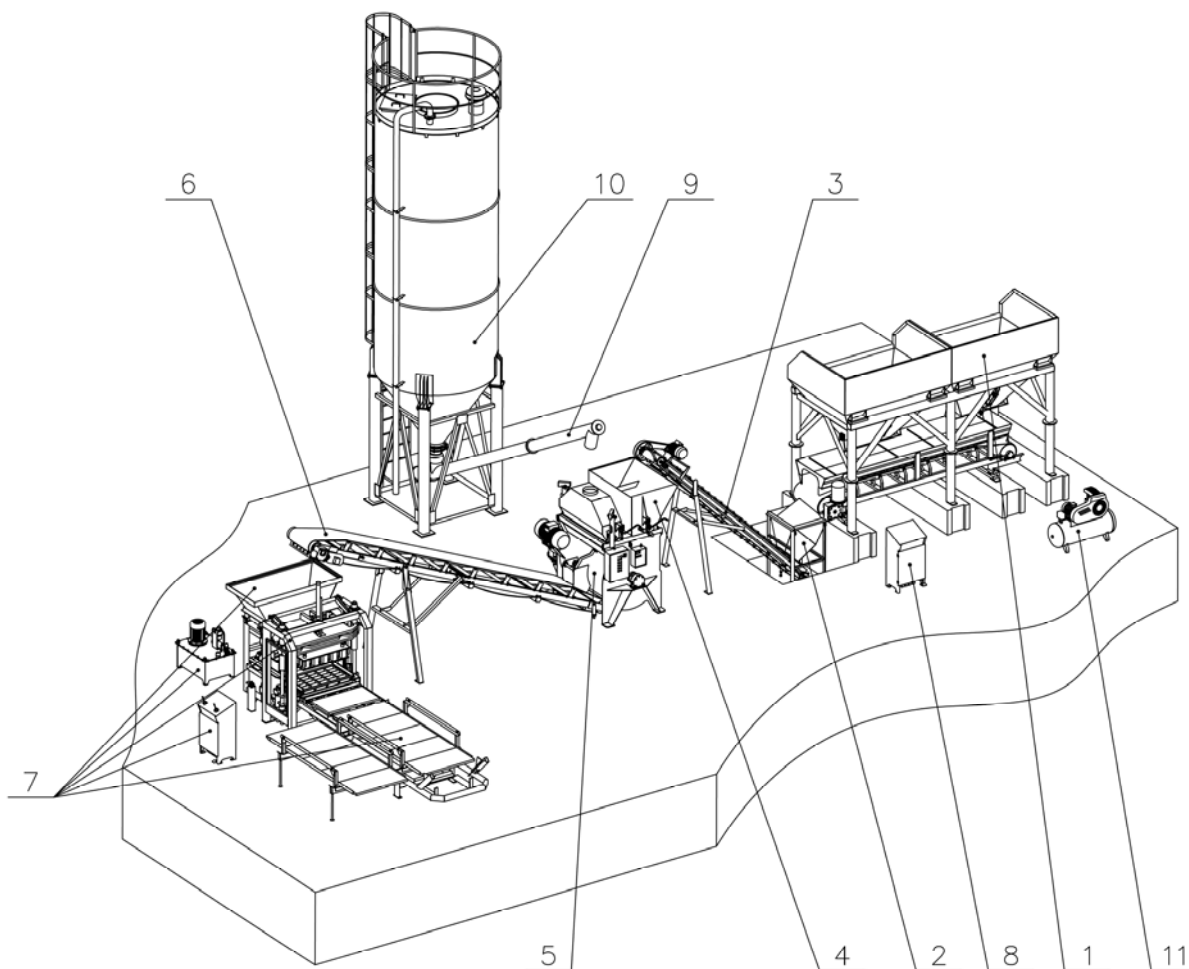


Рис. 1. Общий вид бетонного завода.

1 – дозатор заполнителя «ДЗ-10»; 2 – бункер приёмный; 3 – конвейер «КЛ-500-5,0»; 4 – дозатор весовой «БД-750-СД»; 5 – смеситель; 6 – конвейер «КЛ-650-7,0»; 7 – формующий блок; 8 – пульт управления «ПУ-А»; 9 – конвейер винтовой (шнек); 10 – силос (или растариватель); 11 – компрессор.

Технические характеристики

Объем бетоносмесителя по загрузке, м ³	0,75
Количество бункеров для заполнителя, шт.	2
Объем бункеров для заполнителя общий, м ³	10
Максимальная доза взвешивания, кг:	
-дозатор заполнителя	1500
-дозатор цемента	200
-дозатор воды	150
Установленная мощность комплекса, кВт:	
-Рифей-Полюс-СД / Рифей-Буран-СД	57,2
-Рифей-Удар-Р-СД / Рифей-Удар-А-СД	54,7
Режим работы	ручной
Обслуживающий персонал, чел.	5
Условия эксплуатации при температуре окружающей среды, °С	+5...+45
Габаритные размеры, мм	
длина	20000
ширина	8000
высота (без учета силоса)	3700
Масса (без учета силоса), кг:	
-Рифей-Полюс-СД / Рифей-Буран-СД	10900
-Рифей-Удар-Р-СД / Рифей-Удар-А-СД	9400

2. Указания мер безопасности.

- 2.1. Эксплуатацию комплекса необходимо производить в соответствии с:
ГОСТ 12.1.004-91 ССБТ. Пожарная безопасность. Общие требования;
ГОСТ 12.1.030-81 ССБТ. Электробезопасность. Защитное заземление. Зануление;
ГОСТ 12.2.007.0-75 ССБТ. Изделия электротехнические. Общие требования безопасности;
ГОСТ 12.3.009-76 ССБТ. Работы погрузочно-разгрузочные. Общие требования безопасности;
ГОСТ 12.2.003-91 ССБТ. Оборудование производственное. Общие требования безопасности;
ГОСТ 12.3.001-85 ССБТ. Пневмоприводы. Общие требования безопасности к монтажу, испытаниям и эксплуатации;
ГОСТ 12.1.003-83 ССБТ. Шум. Общие требования безопасности;
ГОСТ 12.1.012-90 ССБТ. Вибрационная безопасность. Общие требования;
- 2.2. К работе на оборудовании допускаются лица, ознакомившиеся с настоящим "Руководством по эксплуатации".
- 2.3. При работе с вибраторами использовать индивидуальные средства защиты от шума (наушники антифоны) при административном контроле за их применением.
- 2.4. Подключение электроэнергии должно производиться только после полного окончания сборочно-монтажных работ.
- 2.5. При работе оборудования не допускается нахождение посторонних предметов и персонала в зоне движения рабочих органов (смесителя, вибропресса, конвейеров, отсекателей бункеров).
- 2.6. Очистку оборудования (смесителя, вибропресса, дозаторов, бункеров, конвейеров) от остатков смеси, все профилактические и ремонтные работы выполнять только на обесточенном оборудовании. При выполнении ремонтных работ с отсекателями бункеров перекрыть давление в пневмосистеме и выпустить из нее воздух.

2.7. ЗАПРЕЩАЕТСЯ:

- разборка пневмопривода и гидропривода, находящегося под давлением;
- подъем и спуск людей на оборудовании;
- производить сварочные работы без надежного крепления струбциной обратного сварочного кабеля "Земля" непосредственно к свариваемой детали во избежание перегорания соединительных электрокабелей и др. электроаппаратуры установки.

2.8. Элементы установки и узлы электрооборудования должны быть надежно заземлены в соответствии со схемой электрической подключения. При эксплуатации следует соблюдать общие правила электробезопасности для установок с напряжением до 1000В.

3. Монтаж и подготовка к первоначальному пуску.

- 3.1. Подготовить площадку и выполнить фундамент в соответствии с приложением.
- 3.2. Произвести установку оборудования в соответствии с приложением и сборочным чертежом.
- 3.3. Подвести воду к дозатору воды.
- 3.4 Подвести к пульту управления 3-х фазную сеть 380 В, 50 Гц с нейтралью, но не подключать. Сечение каждой жилы для меди не менее 6 кв. мм, для алюминия – не менее 10 кв. мм. Подключить сетевой кабель к пульту управления согласно схеме подключения.

ВНИМАНИЕ!

Указанные выше в пунктах 3.1 - 3.4 работы должны быть выполнены потребителем самостоятельно до приезда бригады по пусконаладочным работам. Работы указанные ниже в пунктах 3.5 - 3.11 осуществляются при участии или в присутствии бригады.

3.5 Проверить подключение кабелей на узлах комплекса и произвести подключение кабелей между узлами согласно схемы электрической подключения (см. руководство по эксплуатации пульта управления ПУ-А).

3.6 Произвести подключение кабелей с соединителями от дозатора заполнителей и смесителя к пульту управления согласно схеме подключения.

3.7 Подвести к пневматическим узлам воздух с номинальным давлением (7 ± 1) атм.

3.8 Включить расположенный на передней дверце пульта вводной разъединитель, повернуть кнопку «Общий стоп» против часовой стрелки.

3.9 Проверить внутреннюю полость смесителя на отсутствие посторонних предметов. Короткими включениями проверить правильность направления вращения электродвигателя смесителя. **Направление вращения вала (валов) должно соответствовать стрелке, изображенной на корпусе смесителя.**

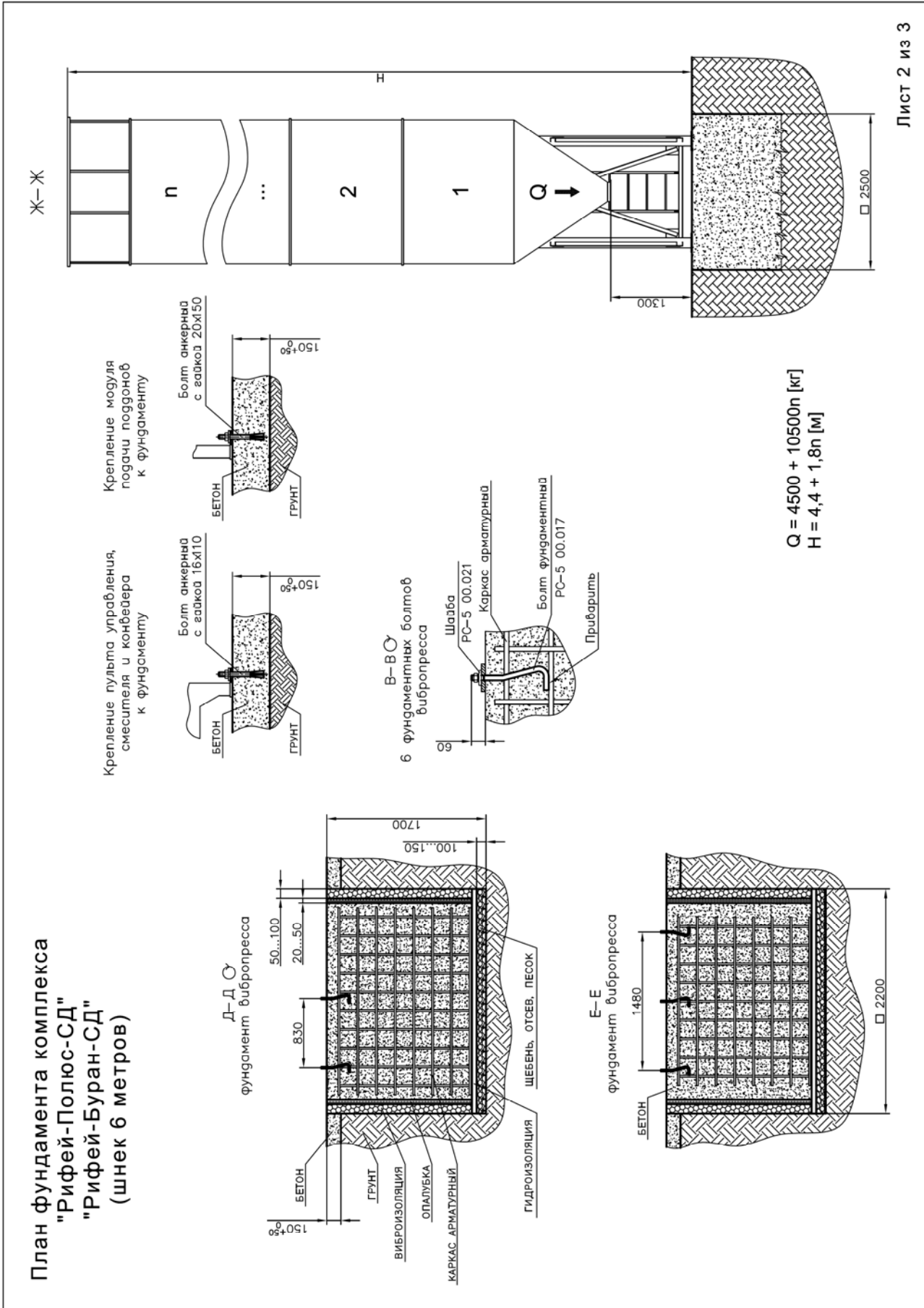
Включить смеситель, дать поработать в течение 1...5 мин. Не допускается касание лопатками стенок и днища смесительной камеры. В случае касания выставить зазоры равными 3...5 мм и затянуть болты крепления лопаток на роторе.

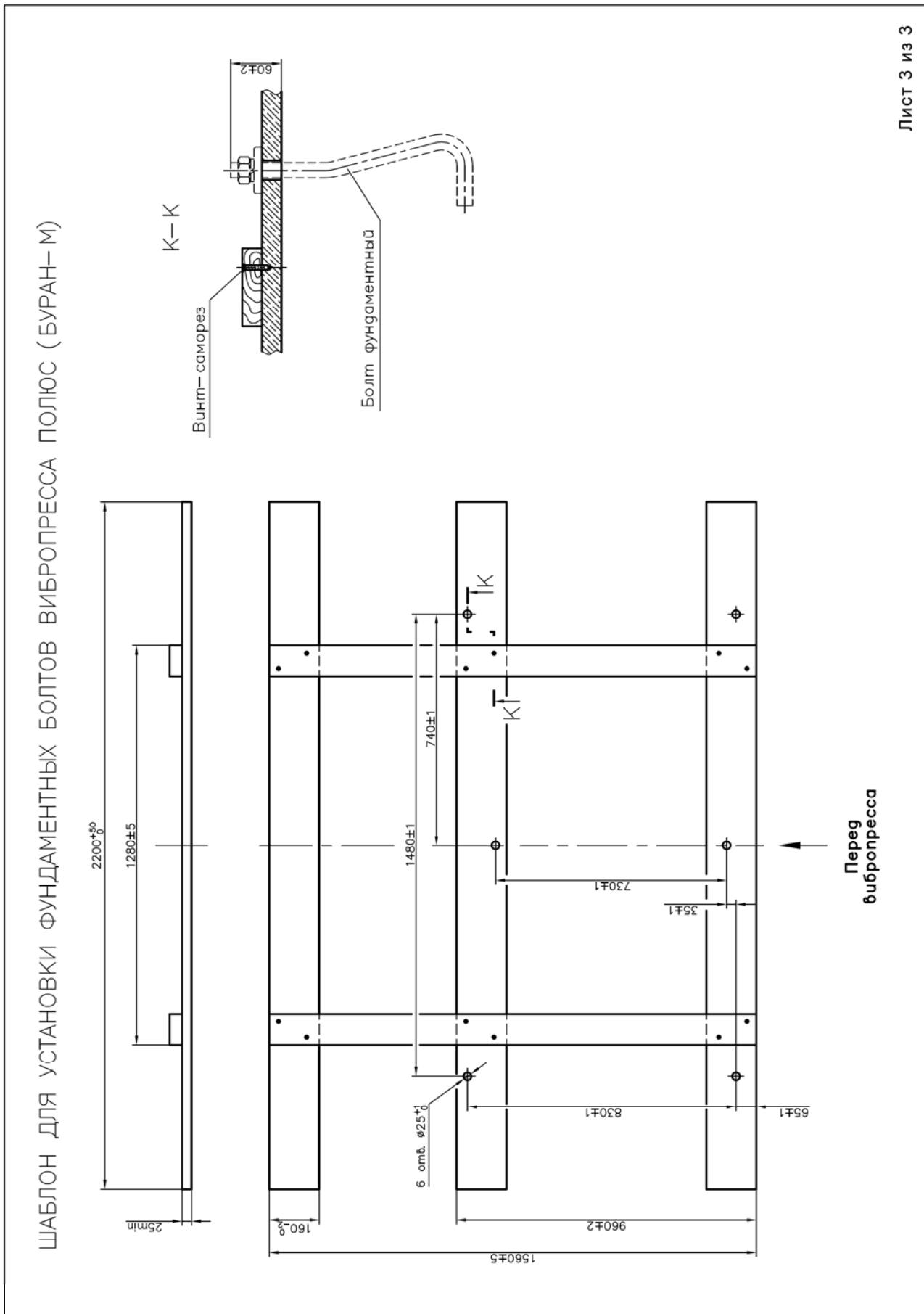
3.10 Короткими включениями проверить правильность направления вращения электродвигателя ленточного конвейера. **Верхняя ветвь ленты на прямом пуске должна двигаться к скипу.** Проверить поперечное смещение ленты относительно рамы, при необходимости отрегулировать положение подвижными опорами ведомого барабана.

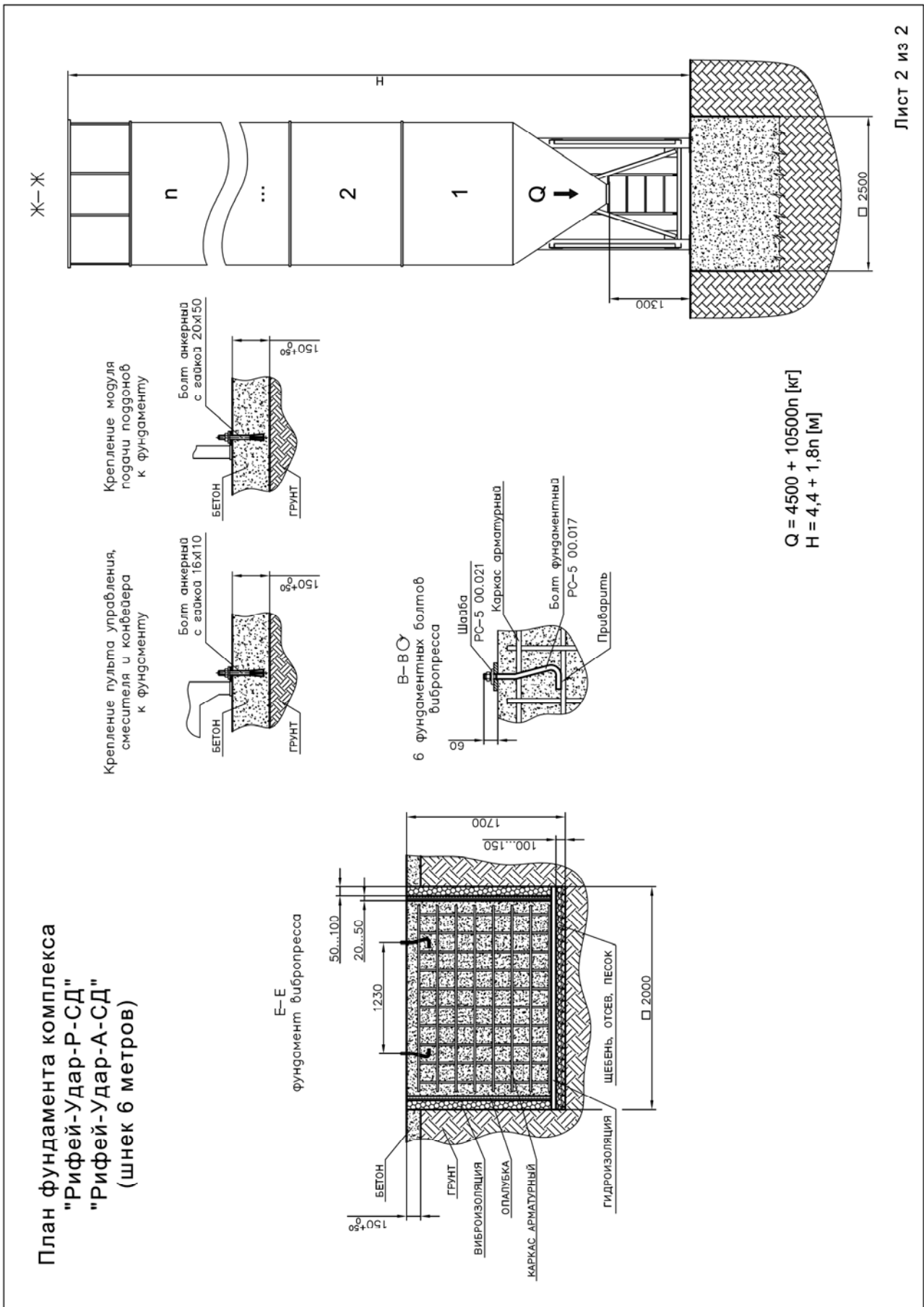
3.11 Короткими включениями проверить правильность направления вращения электродвигателя винтового конвейера. **Винт конвейера должен обеспечивать подачу материала от приемной воронки к выходному патрубку – вал двигателя со стороны кожуха должен вращаться по часовой стрелке.**

4. Приложения.

- 4.1. План фундамента комплекса «Рифей-Полюс (Буран) –СД».
- 4.2. План фундамента комплекса «Рифей-Удар-Р (Удар-А) –СД».
- 4.3. Комплект сборочно-монтажный и ЗИП комплекса «Рифей-Полюс-СД».
- 4.4. Комплект сборочно-монтажный и ЗИП комплекса «Рифей-Буран-СД».
- 4.5. Комплект сборочно-монтажный и ЗИП комплекса «Рифей-Удар-Р-СД».
- 4.6. Комплект сборочно-монтажный и ЗИП комплекса «Рифей-Удар-А-СД».







ЗАВОДСКОЙ ТЕХНИКА

Приложение 4.3. Комплект сборочно-монтажный и ЗИП комплекса «Рифей-Полюс-СД».

Фор.	Зона	Поз.	Обозначение	Наименование	Кол.	Прим.
КОМПЛЕКТ СБОРОЧНО-МОНТАЖНЫЙ						
Комплектацию и отправку конвейера Р-08 04.00.000 (рама, лента, ящики с роликами, кабель Р-08 04.24.100) выполнять согласно упаковочному чертежу Р-08 04.00.000 УЧ.						
				<u>Детали</u>		
			РС-5 00.017		6	
			РС-5 00.021		6	
			Р-04 02.00.004	Шайба	14	
			РМ-20 00.005	Шайба	8	
				<u>Покупные изделия</u>		
				Кран шаровый S93B00	1	Samozzi
				Фитинг угловой поворот. S6520 12-1/4	1	Samozzi
				Штекер 5180 1/4	1	Samozzi
				Уплотнительное кольцо 2661 1/4	1	Samozzi
				РВД 16-250-3500-0,2-27/27- -M27×1,5/ M27×1,5	2	РВД выдать на сборочный участок для укладки в бункер МЗС
				РВД 16-250-6000-0,2-27/27- -M27×1,5/ M27×1,5	8	

1	Зам.	УТ 078-14		11.14	OK-532 50.00.000		
Изм.	Лист	№ докум.	Подп.	Дата			
Разраб.	Порошин			05.14	Лит.	Лист	Листов
Пров.					1	3	
Н.контр.					стройтехника		
Утв.							
«РИФЕЙ-ПОЛЮС-СД» Комплект сборочно-монтажный и ЗИП							

ЗАВОД СТРОЙТЕХНИКА

17

Фор.	Зона	Поз.	Обозначение	Наименование	Кол.	Прим.
				Трубка полиуретановая	15м	Сатоззи
				TRU 12/9-B (синяя)		
				Хомут червячный Ø170...190	1	
				Хомут червячный Ø210...230	1	
				Болт ГОСТ 7798-70		
				M12x40.58.019	8	
				M16x140.58.019	2	Для хомута
				Гайка ГОСТ 5915-70		
				M12.5.019	8	
				M24.5.019	6	
				Шайба ГОСТ 6402-70		
				12.65Г.019	8	
				24.65Г.019	6	
				Шайба ГОСТ 11371-78		
				12.019	16	
				Болт анкерный с гайкой	16	2
				16×110		
				Болт анкерный с гайкой	4	
				20×150		
				Хомут ДКС 4,8×390	50	
				Гриппер (пакет с замком)	3	
				200×250мм. Арт. 107-011		

2					OK-532 50.00.000	Лист
1	Зам.	УТ 078-14		11.14		2
Изм.	Лист	№ докум.	Подп.	Дата		

ЗАВОДСКОЙ ТЕХНИКА

18

Фор.	Зона	Поз.	Обозначение	Наименование	Кол.	Прим.
КОМПЛЕКТ ЗИП						
				<u>Детали</u>		
			РС-5 00.014	Втулка	2	
				<u>Покупные изделия</u>		
				Кольца ГОСТ 18829-73		
				005-008-19-2-2	2	
				013-016-19-2-2	10	
				023-027-25-2-2	4	
				042-048-30-2-2	2	
				045-050-30-2-2	4	
				058-063-30-2-2	1	
				090-095-25-2-2	1	
				Грязесъемник ГНК 312	2	
				Уплотнение штоковое PSE 707	1	
				Фильтроэлемент СНР 621 F10 XN	1	
				Ремень поликлиновый 8Л 1250 ТУ38 105 763-89	1	
				Выключатели кнопочные: ХВ4-ВА21, черный, 1 н.о. с защитным колпачком ZBPO	1	
				ХВ4-ВА42, красный, 1 н.з. с защитным колпачком ZBPO	1	

1	Зам.	УТ 078-14		11.14	OK-532 50.00.000	Лист
Изм.	Лист	№ докум.	Подп.	Дата		3

Приложение 4.4. Комплект сборочно-монтажный и ЗИП комплекса «Рифей-Буран-СД».

Фор.	Зона	Поз.	Обозначение	Наименование	Кол.	Прим.
КОМПЛЕКТ СБОРОЧНО-МОНТАЖНЫЙ						
Комплектацию и отправку конвейера Р-08 04.00.000 (рама, лента, ящики с роликами, кабель Р-08 04.24.100) выполнять согласно упаковочному чертежу Р-08 04.00.000 УЧ.						
				<u>Сборочные единицы</u>		
			ОК-211 24.01.693	Кабель №13	1	для МПП
				<u>Детали</u>		
			РС-5 00.017		6	
			РС-5 00.021		6	
			Р-04 02.00.004	Шайба	14	
			РМ-20 00.005	Шайба	8	
				<u>Покупные изделия</u>		
				Кран шаровый S93B00	1	Samozzi
				Фитинг угловой поворот. S6520 12-1/4	1	Samozzi
				Штекер 5180 1/4	1	Samozzi
				Уплотнительное кольцо 2661 1/4	1	Samozzi
				РВД 16-250-4500-0,2-27/27- -М27×1,5/ М27×1,5	2	РВД выдать на сборочный участок для укладки в бункер МЗС
				РВД 16-250-1600-0,2-27/27- -М27×1,5/ М27×1,5	4	
				РВД 16-250-1000-0,2-27/27- -М27×1,5/ М27×1,5	2	
				РВД 16-250-1000-0,2-27/27- -М27×1,5/ М27×1,5	2	

					ОК-531 50.00.000			
1	Зам	УТ 078-14		11.14				
Изм.	Лист	№ докум.	Подп.	Дата				
Разраб.	Порошин			05.14	«РИФЕЙ-БУРАН-СД» Комплект сборочно-монтажный и ЗИП	Лит.	Лист	Листов
Пров.							1	3
Н.контр.						стройтехника		
Утв.								

ЗАВОДСТРОЙТЕХНИКА

20

Фор.	Зона	Поз.	Обозначение	Наименование	Кол.	Прим.
				Трубка полиуретановая	15м	Samozzi
				TRU 12/9-B (синяя)		
				Хомут червячный Ø170...190	1	
				Хомут червячный Ø210...230	1	
				Болт ГОСТ 7798-70		
				M12x40.58.019	8	
				M16x140.58.019	2	Для хомута
				Гайка ГОСТ 5915-70		
				M12.5.019	8	
				M24.5.019	6	
				Шайба ГОСТ 6402-70		
				12.65Г.019	8	
				24.65Г.019	6	
				Шайба ГОСТ 11371-78		
				12.019	16	
				Болт анкерный с гайкой	16	②
				16×110		
				Болт анкерный с гайкой	4	
				20×150		
				Хомут DKC 4,8×390	50	
				Гриппер (пакет с замком)	3	
				200×250мм. Арт. 107-011		

2					OK-531 50.00.000	Лист
1	Зам.	УТ 078-14		11.14		2
Изм.	Лист	№ докум.	Подп.	Дата		

ЗАВОД СТРОЙТЕХНИКА

21

Фор.	Зона	Поз.	Обозначение	Наименование	Кол.	Прим.
КОМПЛЕКТ ЗИП						
				<u>Детали</u>		
			РС-5 00.014	Втулка	2	
				<u>Покупные изделия</u>		
				Кольца ГОСТ 18829-73		
				005-008-19-2-2	2	
				013-016-19-2-2	10	
				023-027-25-2-2	4	
				042-048-30-2-2	2	
				045-050-30-2-2	4	
				058-063-30-2-2	1	
				090-095-25-2-2	1	
				Грязесъемник ГНК 312	2	
				Уплотнение штоковое PSE 707	1	
				Фильтрозлемент СНР 621 F10 XN	1	
				Ремень поликлиновый 8Л 1250 ТУ38 105 763-89	1	
				Выключатели кнопочные: ХВ4-ВА21, черный, 1 н.о. с защитным колпачком ZBPO	1	
				ХВ4-ВА42, красный, 1 н.з. с защитным колпачком ZBPO	1	

1	Зам.	УТ 078-14		11.14	OK-531 50.00.000	Лист
Изм.	Лист	№ докум.	Подп.	Дата		3

ЗАВОДСТРОЙТЕХНИКА

22

Приложение 4.5. Комплект сборочно-монтажный и ЗИП комплекса «Рифей-Удар-Р-СД».

Фор.	Зона	Поз.	Обозначение	Наименование	Кол.	Прим.
КОМПЛЕКТ СБОРОЧНО-МОНТАЖНЫЙ						
Комплектацию и отправку конвейера Р-08 04.00.000 (рама, лента, ящики с роликами, кабель Р-08 04.24.100) выполнять согласно упаковочному чертежу Р-08 04.00.000 УЧ.						
				<u>Детали</u>		
			РС-5 00.017		4	
			РС-5 00.021		4	
			Р-04 02.00.004	Шайба	14	
			РМ-20 00.005	Шайба	8	
				<u>Покупные изделия</u>		
				Кран шаровый S93B00	1	Samozzi
				Фитинг угловой поворот. S6520 12-1/4	1	Samozzi
				Штекер 5180 1/4	1	Samozzi
				Уплотнительное кольцо 2661 1/4	1	Samozzi
				РВД 16-250-3500-0,2-27/27- -M27×1,5/ M27×1,5	2	РВД выдать на сборочный участок для укладки в бункер МЗС
				РВД 16-250-6000-0,2-27/27- -M27×1,5/ M27×1,5	8	

1	Зам	УТ 078-14	11.14	ОК-533 50.00.000		
Изм.	Лист	№ докум.	Подп.	Дата		
Разраб.	Порошин			10.14	Лит.	Лист
Пров.						Листов
						1
						3
Н.контр.					стройтехника	
Утв.						

ЗАВОД СТРОЙТЕХНИКА

23

Фор.	Зона	Поз.	Обозначение	Наименование	Кол.	Прим.
				Трубка полиуретановая	15м	Samozzi
				TRU 12/9-B (синяя)		
				Хомут червячный Ø170...190	1	
				Хомут червячный Ø210...230	1	
				Болт ГОСТ 7798-70		
				M12x40.58.019	8	
				M16x140.58.019	2	Для хомута
				Гайка ГОСТ 5915-70		
				M12.5.019	8	
				M24.5.019	6	
				Шайба ГОСТ 6402-70		
				12.65Г.019	8	
				24.65Г.019	6	
				Шайба ГОСТ 11371-78		
				12.019	16	
				Болт анкерный с гайкой	16	②
				16×110		
				Болт анкерный с гайкой	4	
				20×150		
				Хомут ДКС 4,8×390	50	
				Гриппер (пакет с замком)	3	
				200×250мм. Арт. 107-011		

2					OK-533 50.00.000	Лист
1	Зам.	УТ 078-14		11.14		2
Изм.	Лист	№ докум.	Подп.	Дата		

ЗАВОДСКОЙ ТЕХНИКА

24

Фор.	Зона	Поз.	Обозначение	Наименование	Кол.	Прим.
КОМПЛЕКТ ЗИП						
				<u>Детали</u>		
			РС-5 00.014	Втулка	2	
				<u>Покупные изделия</u>		
				Кольца ГОСТ 18829-73		
				005-008-19-2-2	2	
				013-016-19-2-2	10	
				023-027-25-2-2	4	
				042-048-30-2-2	2	
				045-050-30-2-2	4	
				058-063-30-2-2	1	
				090-095-25-2-2	1	
				Грязесъемник GHK 312	2	
				Уплотнение штоковое PSE 707	1	
				Фильтроэлемент СНР 621 F10 XN	1	
				Ремень поликлиновый 8Л 1250 ТУ38 105 763-89	1	
				Выключатели кнопочные: ХВ4-ВА21, черный, 1 н.о. с защитным колпачком ZBPO	1	
				ХВ4-ВА42, красный, 1 н.з. с защитным колпачком ZBPO	1	

1	Зам.	УТ 078-14		11.14	OK-533 50.00.000	Лист
Изм.	Лист	№ докум.	Подп.	Дата		3

ЗАВОД СТРОЙТЕХНИКА

25

Приложение 4.6. Комплект сборочно-монтажный и ЗИП комплекса «Рифей-Удар-А-СД».

Фор.	Зона	Поз.	Обозначение	Наименование	Кол.	Прим.
КОМПЛЕКТ СБОРОЧНО-МОНТАЖНЫЙ						
Комплектацию и отправку конвейера Р-08 04.00.000 (рама, лента, ящики с роликами, кабель Р-08 04.24.100) выполнять согласно упаковочному чертежу Р-08 04.00.000 УЧ.						
<u>Сборочные единицы</u>						
			ОК-211 24.01.693	Кабель №13	1	для МПП
<u>Детали</u>						
			РС-5 00.017		4	
			РС-5 00.021		4	
			Р-04 02.00.004	Шайба	14	
			РМ-20 00.005	Шайба	8	
<u>Покупные изделия</u>						
				Кран шаровый S93B00	1	Samozzi
				Фитинг угловой поворот. S6520 12-1/4	1	Samozzi
				Штекер 5180 1/4	1	Samozzi
				Уплотнительное кольцо 2661 1/4	1	Samozzi
				РВД 16-250-4500-0,2-27/27- -М27×1,5/ М27×1,5	2	РВД выдать на сборочный участок для укладки в бункер МЗС
				РВД 16-250-1600-0,2-27/27- -М27×1,5/ М27×1,5	4	
				РВД 16-250-1000-0,2-27/27- -М27×1,5/ М27×1,5	2	

1	Зам	УТ 078-14		11.14	ОК-534 50.00.000					
Изм.	Лист	№ докум.	Подп.	Дата	«РИФЕЙ-УДАР-А-СД» Комплект сборочно-монтажный и ЗИП					
Разраб.	Порошин			05.14				Лит.	Лист	Листов
Пров.								1	3	
Н.контр.								стройтехника		
Утв.										

ЗАВОДСТРОЙТЕХНИКА

26

Фор.	Зона	Поз.	Обозначение	Наименование	Кол.	Прим.
				Трубка полиуретановая	15м	Samozzi
				TRU 12/9-B (синяя)		
				Хомут червячный Ø170...190	1	
				Хомут червячный Ø210...230	1	
				Болт ГОСТ 7798-70		
				M12x40.58.019	8	
				M16x140.58.019	2	Для хомута
				Гайка ГОСТ 5915-70		
				M12.5.019	8	
				M24.5.019	6	
				Шайба ГОСТ 6402-70		
				12.65Г.019	8	
				24.65Г.019	6	
				Шайба ГОСТ 11371-78		
				12.019	16	
				Болт анкерный с гайкой	16	②
				16×110		
				Болт анкерный с гайкой	4	
				20×150		
				Хомут ДКС 4,8×390	50	
				Гриппер (пакет с замком)	3	
				200×250мм. Арт. 107-011		

2					OK-534 50.00.000	Лист
1	Зам.	УТ 078-14		11.14		2
Изм.	Лист	№ докум.	Подп.	Дата		

ЗАВОДСТРОЙТЕХНИКА

27

Фор.	Зона	Поз.	Обозначение	Наименование	Кол.	Прим.
КОМПЛЕКТ ЗИП						
				<u>Детали</u>		
			РС-5 00.014	Втулка	2	
				<u>Покупные изделия</u>		
				Кольца ГОСТ 18829-73		
				005-008-19-2-2	2	
				013-016-19-2-2	10	
				023-027-25-2-2	4	
				042-048-30-2-2	2	
				045-050-30-2-2	4	
				058-063-30-2-2	1	
				090-095-25-2-2	1	
				Грязесъемник GHK 312	2	
				Уплотнение штоковое PSE 707	1	
				Фильтрозлемент CHP 621 F10 XN	1	
				Ремень поликлиновый 8Л 1250 ТУ38 105 763-89	1	
				Выключатели кнопочные: XB4-BA21, черный, 1 н.о. с защитным колпачком ZBPO	1	
				XB4-BA42, красный, 1 н.з. с защитным колпачком ZBPO	1	

1	Зам.	УТ 078-14		11.14	OK-534 50.00.000	Лист
Изм.	Лист	№ докум.	Подп.	Дата		3

